

АКЦИОНЕРНОЕ ОБЩЕСТВО  
«ВОЛОГОДСКИЙ ОПТИКО-МЕХАНИЧЕСКИЙ ЗАВОД»

447350

*Pilad*®

ПРИЦЕЛЫ ОПТИЧЕСКИЕ  
PV1,2-6x24, PV1,2-6x24L, PV1-4x24L

Руководство по эксплуатации

МВЖИ.201331.044 РЭ



## НАЗНАЧЕНИЕ

Прицелы оптические PV1,2-6x24, PV1,2-6x24L, PV1-4x24L (далее прицел) предназначены для прицельной наводки при стрельбе из охотничьего огнестрельного оружия, имеющего соответствующее место для крепления.

**ВНИМАНИЕ! ПРИЦЕЛ НЕ ПРЕДНАЗНАЧЕН ДЛЯ УСТАНОВКИ НА ПНЕВМАТИЧЕСКОЕ ОРУЖИЕ, КРОМЕ РСР, СО2.**

На оружие, в зависимости от его типа, прицел монтируется при помощи специального кронштейна (в комплект не входит).

Оптический прицел позволяет осуществлять более точное прицеливание ввиду отсутствия свойственного механическому прицелу параллакса (смещения прицельной марки относительно точки прицеливания в зависимости от положения глаза стрелка), а увеличенное изображение дает большую детализацию, и, следовательно, возможность ведения прицельной стрельбы на дальних расстояниях с точной установкой точки прицеливания.

Прицел выпускается в пыле-брызгозащищенном исполнении и может применяться в диапазоне температур от минус 40 °С до + 50 °С.

Расшифровка обозначения прицела:

«1,2» – минимальное увеличение, крат;

«6» – максимальное увеличение, крат;

«24» – диаметр входного зрачка, мм;

«L» – модификация прицела с подсветкой сетки для работы при рассветно-сумеречном освещении.

Внешний вид приведен в приложении А.

Примечание – При низких температурах подсветка сетки может работать нестабильно в соответствии с техническими параметрами элемента питания.

## ТЕХНИЧЕСКИЕ ДАННЫЕ

Основные параметры и размеры должны соответствовать таблице 1.

Таблица 1

Параметр	Значение параметра для прицела марки		
	PV1,2-6x24	PV1,2-6x24L	PV1-4x24L
Увеличение, крат: – минимальное; – максимальное	1,2 6		1 4
Угловое поле в пространстве предметов при увеличении: – минимальном; – максимальном		15,6° 3,2°	
Величина подвижки прицельной марки от среднего положения, т.д., не менее		10,6	
Диаметр выходного зрачка, мм, при увеличении – минимальном, не менее – максимальном, не менее		8 5,2	
Удаление выходного зрачка от последней линзы окуляра, мм, не более	75; (95-105)*		75
Посадочный диаметр, мм		30	
Габаритные размеры, мм: – диаметр объектива, не более – диаметр окуляра, не более – длина в рабочем положении, не более	30 45; 46* 257; 252*		30 44 251
Масса прицела, г, не более	400; 450*		480
Примечание – * Значения для прицела с повышенным удалением выходного зрачка.			

**ВНИМАНИЕ!**  
**СОГЛАСНО ТЕХНИЧЕСКИМ УСЛОВИЯМ ПРИЦЕЛ ИСПЫТАН НА УДАРНЫЕ НАГРУЗКИ С УСКОРЕНИЕМ 800 g ДЛИТЕЛЬНОСТЬЮ 0,5...1 мс.**

**КОМПЛЕКТНОСТЬ**

В комплект поставки входят:

– прицел МВЖИ.201331.044; МВЖИ.201331.049;	
МВЖИ.201333.068	1 шт.
– крышка объектива МВЖИ.301262.003-05	1 шт.
– крышка окуляра МВЖИ.301262.009;	
МВЖИ.301262.009-01	1 шт.
– руководство по эксплуатации прицела	1 экз.
– упаковка МВЖИ.305636.036	1 комплект
– элемент питания – CR2032 для прицелов	
PV1,2-6x24L, PV1-4x24L	1 шт.

**УСТРОЙСТВО И ПРИНЦИП РАБОТЫ**

Прицел представляет собой оптическую зрительную трубу переменного увеличения с механизмами ввода углов прицеливания и боковых поправок. Устройство прицела приведено на рисунках 1,2.

Оптическая схема прицела состоит из объектива 1, сетки 5, линзовой оборачивающей системы 6 и окуляра 7.

Объектив дает обратное уменьшенное изображение цели в плоскости сетки и определяет качество изображения. Узел смены увеличения переносит изображение цели и сетки в фокальную плоскость окуляра, оборачивая изображение и осуществляя изменение увеличения в пределах от 1,2 до 6 крат для прицелов PV1,2-6x24, PV1,2-6x24L, от 1 до 4 крат для прицела PV1-4x24L. Стрелок видит в окуляр прямое увеличенное изображение цели и сетки, которые при перемещении глаза не смещаются друг относительно друга.

Изменение увеличения достигается перемещением линз оборачивающей системы вдоль оси. Поиск цели осуществ-

вляется при минимальном увеличении (угловое поле в этом случае максимальное), затем вращением кольца 11 увеличение изменяется до максимального, что позволяет обеспечить большую точность прицеливания. Плавное изменение увеличения позволяет останавливаться на любом промежуточном его значении.

Настройка резкости изображения по глазу стрелка обеспечивается вращением окуляра в пределах от минус 3 до +3 диоптрий для прицела PV1,2-6x24, от минус 5 до +5 диоптрий для прицелов PV1,2-6x24L, PV1-4x24L. При нуле диоптрий точка подвижной оправы окуляра совпадает с краем неподвижной оправы.



Введение углов прицеливания (в вертикальном направлении) и углов боковых поправок (в горизонтальном направлении) производится рукоятками 3 и 8, обеспечивая перемещение прицельной сетки относительно изображения цели.

Установка величин углов прицеливания и боковых поправок производится по соответствующим шкалам 2 и 10, зафиксированным через рукоятки винтами 9. На шкалах углов прицеливания 2 и боковых поправок 10 нанесены равномерные деления. Цена деления шкал равна 1/7 т.д., что соответствует величине смещения 15 мм на каждые 100 м дистанции.

Прицельная сетка имеет различные варианты исполнения. Виды и описание устанавливаемых сеток приведены в приложении Б.

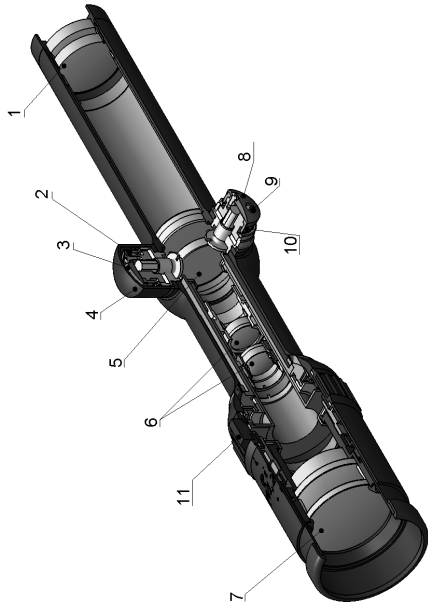
Примечание – 1 т.д. = 3,6 угл. мин. – единица измерения углового изображения объектов. В линейной мере величине 1 т.д. соответствует на местности расстояние между объектами (по фронту) приблизительно 10 см на каждые 100 м дистанции.

Углы прицеливания, соответствующие различным дистанциям до цели и зависящие от баллистики оружия, определяет стрелок в процессе пристрелки и эксплуатации. Для этого рекомендуется составить таблицу углов прицеливания (см. приложение В).

Подсветка прицельной марки осуществляется вращением рукоятки 12 (см. рисунок 2) из положения «OFF» по часовой стрелке от положения «min» до положения «max». При этом выбирается оптимальная яркость свечения прицельной марки на фоне окружающей обстановки.

Необходимо помнить, что чрезмерная яркость подсветки сетки приводит к появлению бликов, снижению контрастности и качества изображения, при этом сокращается время работы элемента питания.

Примечание – Перед включением подсветки прицельной марки убедитесь, что элемент питания правильно вставлен в батарейный отсек.

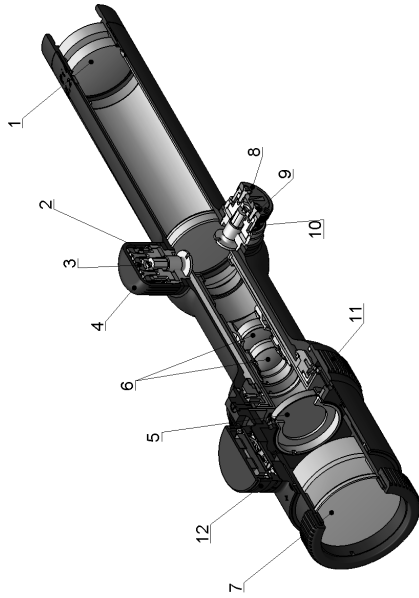


- 1 Объектив
- 2 Шкала углов прицеливания
- 3 Рукоятка установки углов прицеливания
- 4 Колпачок
- 5 Сетка
- 6 Линзовая обрабатывающая система

- 7 Окуляр
- 8 Рукоятка установки боковых поправок
- 9 Винт
- 10 Шкала углов боковых поправок
- 11 Кольцо смены увеличения

Рисунок 1 – Устройство прицела PV 1,2-6x24





- 1 Объектив
- 2 Шкала углов прицеливания
- 3 Рукоятка установки углов прицеливания
- 4 Колпачок
- 5 Сетка
- 6 Линзовая обрабатывающая система

- 7 Окуляр
- 8 Рукоятка установки боковых поправок
- 9 Винт
- 10 Шкала углов боковых поправок
- 11 Кольцо смены увеличения
- 12 Рукоятка подсветки прицельной марки

Рисунок 2 – Устройство прицелов PV1,2-6x24L, PV1-4x24L

## **ПОРЯДОК РАБОТЫ**

### **Установка прицела на оружие**

Крепление прицела на оружие осуществляется в специальном кронштейне в соответствии с описанием на кронштейн. Кронштейн должен обеспечивать предварительное выставление оптической оси прицела относительно механического прицельного устройства оружия.

Установка, регулировка и подгонка кронштейна с прицелом – достаточно ответственная операция, которая производится индивидуально для каждого оружия и от которой в дальнейшем зависит эффективность стрельбы. Поэтому рекомендуется проводить установку в специализированных оружейных мастерских.

Точность стрельбы с оптическим прицелом зависит от качества выверки прицела, т. е. от правильного положения его оптической оси относительно канала ствола оружия, а также от качества крепления прицела в кронштейне и его устойчивости при стрельбе.

#### **ВНИМАНИЕ!**

**ПЕРЕД УСТАНОВКОЙ ПРИЦЕЛА НА КРОНШТЕЙН УБЕДИТЕСЬ, ЧТО ПРИЦЕЛЬНАЯ МАРКА НАХОДИТСЯ В СЕРЕДИНЕ ДИАПАЗОНА ПОПРАВКИ.**

**ДЛЯ ПОПРАВОК, БОКОВЫХ И УГЛОВ ПРИЦЕЛИВАНИЯ, ВРАЩАЙТЕ РУКОЯТКУ ПО ЧАСОВОЙ СТРЕЛКЕ ДО УПОРА, ЗАТЕМ ПРОТИВ ЧАСОВОЙ СТРЕЛКИ ДО УПОРА, СЧИТАЙТЕ ПРИ ЭТОМ КОЛИЧЕСТВО ОБОРОТОВ (ДВА ОБОРОТА).**

**РАЗДЕЛИТЕ КОЛИЧЕСТВО ОБОРОТОВ НА ДВА, ТАК ВЫ ТОЧНО ОПРЕДЕЛИТЕ СРЕДНЕЕ ПОЛОЖЕНИЕ (ОДИН ОБОРОТ).**

**ПОВТОРИТЬ УКАЗАННУЮ ОПЕРАЦИЮ НА ДРУГОМ МЕХАНИЗМЕ ВЫВЕРКИ.**

#### **Выверка прицела при пристрелке оружия**

Перед пристрелкой необходимо отвинтить колпачки 4 (смотри рисунки 1 и 2).

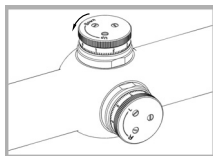
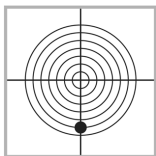
Если точка прицеливания смещена относительно точки

попадания, можно внести несложные поправки, выполнив коррекцию прицела по высоте или, соответственно, боковую коррекцию, добываясь точности настройки.

Центр прицельной марки находится всегда в центре по отношению к краю поля зрения.

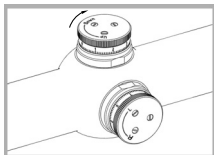
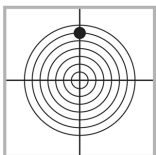
В процессе пристрелки при определении положения средней точки попадания (СТП) в зависимости от величины отклонения СТП положение перекрестия исправить вращением рукояток 3 или 8.

### **Точка попадания ниже точки прицеливания**



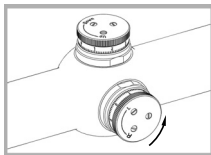
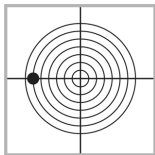
Требуется вертикальная поправка, поверните рукоятку 3 против часовой стрелки.

### **Точка попадания выше точки прицеливания**



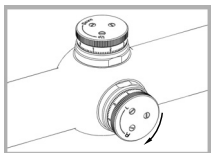
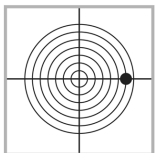
Поверните рукоятку корректировки по высоте в противоположном направлении.

### Точка попадания левее точки прицеливания



Требуется поправка по горизонтали, поверните рукоятку боковых поправок 8 по направлению, указанному на рисунке стрелкой.

### Точка попадания правее точки прицеливания



Поверните рукоятку боковой коррекции в противоположном направлении.

После осуществления пристрелки, не меняя введенных поправок и положения перекрестия, следует шкалы углов прицеливания и боковых поправок установить на «0». Для этого необходимо осторожно ослабить винты 9, крепящие шкалы, и, не трогая рукояток 3 и 8, развернуть шкалы так, чтобы деления «0» совпали с неподвижными индексами, и вновь закрепить винты.

После пристрелки и установки шкал навинтить колпачки 4. Оружие с прицелом готово к эксплуатации.

При прицеливании стрелок должен совместить зрачок глаза с выходным зрачком прицела. При правильном совмещении видно все поле зрения и по его краям отсутствуют лунообразные тени.

## **ВНИМАНИЕ!**

**ДИАПАЗОН ВРАЩЕНИЯ РУКОЯТОК ПРИЦЕЛА В ОДНОМ ИЗ НАПРАВЛЕНИЙ ПО КАЖДОЙ ШКАЛЕ ПРЕВЫШАЕТ ПОЛНЫЙ ОБОРОТ, Т. Е. НА ПРИЦЕЛЕ ВОЗМОЖНА УСТАНОВКА ЛОЖНОГО НУЛЯ И ПОКАЗАНИЯ ШКАЛ НЕ БУДУТ СООТВЕТСТВОВАТЬ РЕЗУЛЬТАТАМ ПРИСТРЕЛКИ. ВО ИЗБЕЖАНИЕ ЭТОГО НЕ СЛЕДУЕТ ВРАЩАТЬ БЕЗ НЕОБХОДИМОСТИ РУКОЯТКИ ПРИЦЕЛА.**

**НЕОБХОДИМО ПОМНИТЬ, ЧТО УСТАНОВКА РУКОЯТОК В ПОЛОЖЕНИЕ, ПРЕВЫШАЮЩЕЕ РАБОЧИЙ ХОД, МОЖЕТ ПРИВЕСТИ К СБИВАЕМОСТИ ПРИЦЕЛЬНОЙ МАРКИ ОТНОСИТЕЛЬНО ВЫВЕРЕННОГО ПОЛОЖЕНИЯ.**

## **Меры безопасности**

### **ОСТОРОЖНО!**

**ДЛЯ ИСКЛЮЧЕНИЯ ОСЛЕПЛЕНИЯ ПРИ НАБЛЮДЕНИИ НЕ СЛЕДУЕТ НАПРАВЛЯТЬ ПРИЦЕЛ НА СОЛНЦЕ.**

**ПРИ ИСПОЛЬЗОВАНИИ УСТАНОВЛЕННОГО НА ОРУЖИЕ ПРИЦЕЛА ДЛЯ ПРЕДОТВРАЩЕНИЯ ТРАВМИРОВАНИЯ ГЛАЗА СОБЛЮДАЙТЕ ЗАДАННОЕ РАССТОЯНИЕ МЕЖДУ ПРИЦЕЛОМ И ГЛАЗОМ 75 мм (95-105 мм).**

### **Стрельба по неподвижным целям**

При стрельбе по неподвижным целям шкалу углов прицеливания установить на деление, соответствующее дистанции до цели, а шкалу боковых поправок – на «0».

### **Стрельба по движущимся целям**

При стрельбе по движущимся целям необходимо учитывать движение цели и выносить точку прицеливания вперед по направлению движения цели.

Величину выноса точки прицеливания рассчитывают в фигурах цели, при этом должны быть учтены скорость движения цели и дистанция до нее. Чем больше скорость движения цели и дистанция до нее, тем больше должна быть вынесена точка прицеливания. Также необходимо обращать внимание на взаимное положение цели и боковых выравнивающих штрихов сетки.

## **ПРАВИЛА УХОДА И ХРАНЕНИЯ**

Необходимо предохранять прицел от ударов и падения.

После работы с прицелом в сырую погоду тщательно протереть его и просушить при температуре, не превышающей +50 °С. Протирать оптику следует чистой мягкой тканью, лучше фланелевой.

Нельзя разбирать прицел, самим производить его ремонт.

Помещение, в котором хранится прицел, должно быть сухим, температура воздуха не ниже +5 °С без резких колебаний, влажность воздуха не более 80 %.

Если прицел не используется длительное время, рекомендуются элементы питания хранить отдельно.

## СВИДЕТЕЛЬСТВО О ПРИЕМКЕ

Прицел оптический \_\_\_\_\_

МВЖИ.201331. \_\_\_\_\_ \* зав. № \_\_\_\_\_  
изготовлен в соответствии с требованиями технических  
условий ТУЗ-МВЖИ.201331.001-93, проверен ОТК и признан  
годным для эксплуатации.

Сертификат соответствия № РОСС RU.АЯ64.Н04980 –  
для прицелов PV1,2-6x24L, PV1-4x24L.

Срок действия с 25.09.2015 по 24.09.2018.

Выдан органом сертификации РОСС RU.0001.10АЯ64.

**Pilad**®

**Начальник ОТК**

М.П. \_\_\_\_\_

личная подпись

расшифровка подписи

\_\_\_\_\_  
число, месяц, год

\* Заполняется при приемке

Адрес для предъявления претензий к качеству:  
160009, Россия, г. Вологда, ул. Мальцева, 54, АО «ВОМЗ»  
e-mail: vologda@vomz.ru

## ИНФОРМАЦИЯ О ПРОДАЖЕ

Дата продажи \_\_\_\_\_

Наименование торгующей организации \_\_\_\_\_

Подпись продавца \_\_\_\_\_

Штамп  
торгующей организации

## ГАРАНТИИ ИЗГОТОВИТЕЛЯ

Предприятие-изготовитель гарантирует соответствие оптического прицела требованиям технических условий ТУЗ-МВЖИ.201331.001-93 при соблюдении условий эксплуатации и хранения, изложенных в данном руководстве.

Гарантийный срок хранения – 5 лет со дня изготовления прицела. По истечении установленного срока хранения продавца прицелов торгующими организациями допускается только при наличии разрешения предприятия-изготовителя.

Гарантийный срок эксплуатации – 24 месяца со дня продажи его через торговую сеть в пределах срока хранения. При отсутствии даты продажи и штампа торгующей организации в гарантийном талоне гарантийный срок эксплуатации исчисляется с даты изготовления прицела предприятием-изготовителем.

На элемент питания гарантия не распространяется.

По истечении установленных сроков хранения продажа прицелов торгующими организациями допускается только при наличии разрешения предприятия-изготовителя.

В случае неисправной работы прицела в период гарантийного срока эксплуатации владелец имеет право на его бесплатный ремонт. Гарантийный ремонт осуществляет предприятие-изготовитель. Расходы, связанные с пересылкой прицела на гарантийный ремонт, оплачивает владельцу предприятие-изготовитель.

На предприятие-изготовитель прицел для ремонта следует направлять уложенным в тару, предохраняющую прицел от повреждений при транспортировании. В посылку необходимо вложить руководство по эксплуатации, краткое описание неисправности и четкий обратный адрес.

Прицел, возвращенный на предприятие-изготовитель, проходит экспертизу на предмет соблюдения потребителем условий эксплуатации и хранения и наличия неисправности.

Ремонт после окончания гарантийного срока выполняет предприятие-изготовитель за счет средств потребителя при наличии письменной гарантии оплаты.



Возврат и обмен прицела производится в порядке и на условиях, предусмотренных действующим законодательством РФ.

Претензии к качеству не принимаются и гарантийный ремонт не производится, если неисправность прицела возникла в результате небрежного обращения или несоблюдения условий эксплуатации.

**ВНИМАНИЕ: ПРЕДПРИЯТИЕ-ИЗГОТОВИТЕЛЬ ОСТАВЛЯЕТ ЗА СОБОЙ ПРАВО АННУЛИРОВАТЬ ДЕЙСТВИЕ ГАРАНТИЙНЫХ ОБЯЗАТЕЛЬСТВ В СЛЕДУЮЩИХ СЛУЧАЯХ:**

- ИМЕЮТСЯ СЛЕДЫ МЕХАНИЧЕСКОГО ИЛИ ХИМИЧЕСКОГО ВОЗДЕЙСТВИЯ НА ПРИЦЕЛЕ, СЛЕДЫ УДАРА;**
- ПОПАДАНИЕ ВНУТРЬ ПРИБОРА ПОСТОРОННИХ ПРЕДМЕТОВ, ВЕЩЕСТВ, ЖИДКОСТЕЙ;**
- НЕКВАЛИФИЦИРОВАННАЯ УСТАНОВКА НА ОРУЖИЕ;**
- ИЗМЕНЕНИЕ КОНСТРУКЦИИ ПРИЦЕЛА;**
- САМОСТОЯТЕЛЬНАЯ РАЗБОРКА ПРИЦЕЛА.**



Корешок талона

на гарантийный ремонт оптического прицела \_\_\_\_\_

изъят « \_\_\_\_\_ » \_\_\_\_\_ Исполнитель ремонта \_\_\_\_\_

Линия отреза

Вологодский оптико-механический завод  
160009, г. Вологда, ул. Мальцева, 54.

Талон №1

на гарантийный ремонт

прицела оптического \_\_\_\_\_

изготовленного \_\_\_\_\_

дата изготовления

продан магазином № \_\_\_\_\_

Штамп магазина \_\_\_\_\_

подпись

Владелец и его адрес \_\_\_\_\_

\_\_\_\_\_

Выполнены работы по устранению неисправностей: \_\_\_\_\_

\_\_\_\_\_

\_\_\_\_\_

дата

Исполнитель ремонта \_\_\_\_\_

подпись

Владелец \_\_\_\_\_

подпись

УТВЕРЖДАЮ

Начальник ОТК

МП \_\_\_\_\_

личная подпись

расшифровка подписи

год, месяц, число



ПРИЛОЖЕНИЕ А  
(обязательное)  
Внешний вид

Прицел PV1,2-6x24



Прицел PV1,2-6x24 с повышенным удалением  
выходного зрачка



Прицел PV1,2-6x24L



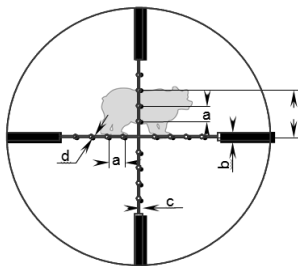
Прицел PV1-4x24L



ПРИЛОЖЕНИЕ Б  
(обязательное)

Виды и описание устанавливаемых сеток

**Сетка с точками – МилДот**



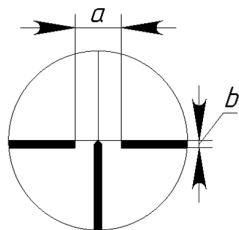
Сетки с точками, как и сетки с дальномерной шкалой, позволяют оценивать примерное расстояние до цели, а также оперативно изменять углы прицеливания и боковых поправок.

Размеры сетки для прицела PV1,2-6x24 указаны в таблице Б.1.

Таблица Б.1 – Сетка с точками

Наименование прицела	a	b	c	d
	см/100 м	см/100 м	см/100 м	см/100 м
PV1,2-6x24	20	10	2	5

### Сетка с прицельным пеньком и боковыми выравнивающими



Сетку составляют прицельные штрихи: вертикальный, называемый прицельным пеньком, и два горизонтальных, называемых боковыми выравнивающими.

Прицеливание осуществляется совмещением острия прицельного пенька сетки с нужной точкой видимой цели, боковые выравнивающие штрихи при этом должны быть расположены горизонтально.

При известной длине (ширине) цели и ясно видимых контурах можно определить дистанцию до цели, для чего используют разрыв между боковыми выравнивающими – расстояние  $a$ . Если высота цели 70 см и ее изображение укладывается между боковыми выравнивающими, то дистанция до цели будет равна 100 м.

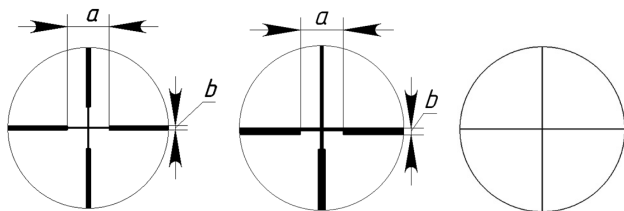
Размеры сетки для прицела PV1,2-6x24 указаны в таблице Б.2.

Таблица Б.2 – Сетка с боковыми выравнивающими

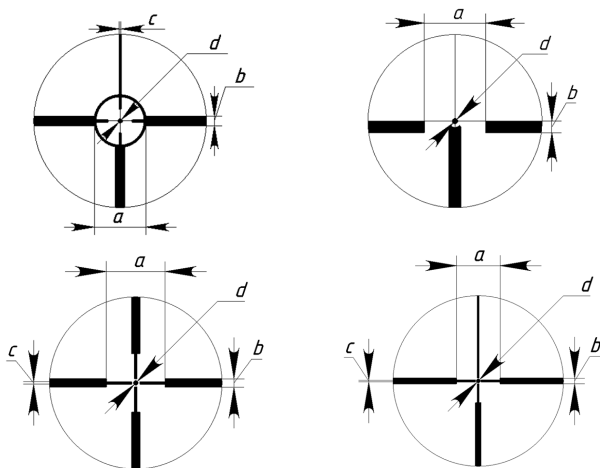
Наименование прицела	Расстояние $a$		Расстояние $b$	
	угл. мин.	см/100 м	угл. мин.	см/100 м
PV1,2-6x24	24	70	3,6=1 т.д.	10



### Сетки с перекрестием



### Сетки со светящейся точкой



При прицеливании центр перекрестия сетки или светящаяся прицельная точка должны быть совмещены с нужной точкой видимой цели.

Размеры сетки с перекрестием для прицела PV1,2-6x24 указаны в таблице Б.3.

Таблица Б.3 - Сетка с перекрестием

Наименование прицела	Расстояние а		Расстояние b	
	угл. мин.	см/100 м	угл. мин.	см/100 м
PV1,2-6x24	24	70	3,6=1 т.д.	10

Размеры сетки со светящейся точкой для прицела PV1,2-6x24L указаны в таблице Б.4.

Таблица Б.4 – Сетка со светящейся точкой

Наименование прицела	а	б	с	д
	см/100 м	см/100 м	см/100 м	см/100 м
PV1,2-6x24L	40	6	12	3

ПРИЛОЖЕНИЕ В  
(рекомендуемое)

**Таблица углов прицеливания**

Дистанция	Угол прицеливания

Зак. 3316. 111. АО ВОМЗ. Полиграфцех.